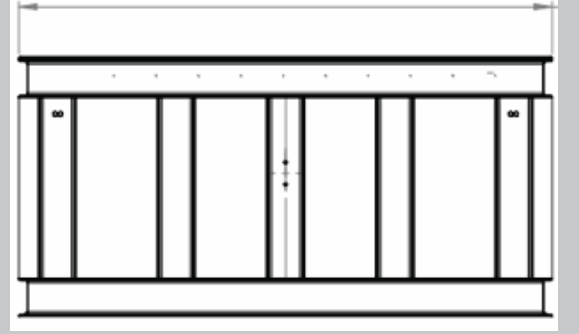
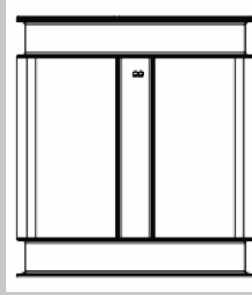
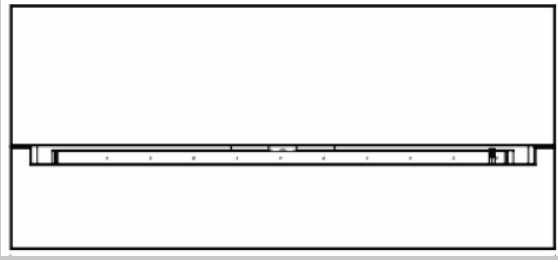


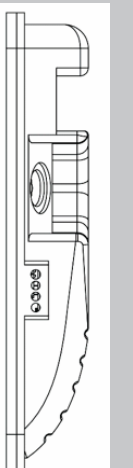
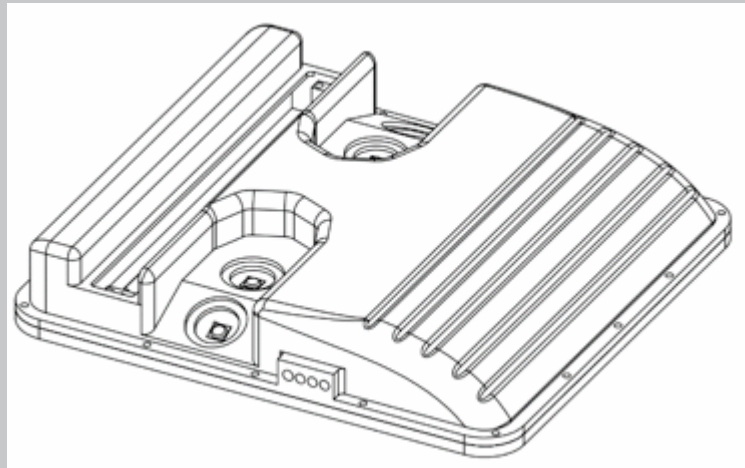
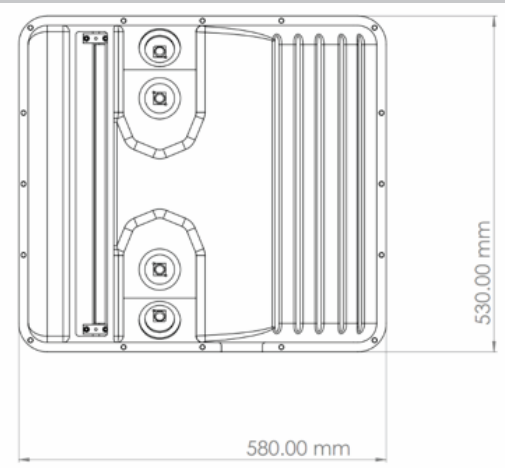
KAREL

KAREL ZEMİN ALTI SİYAH-BEYAZ/RENKLİ

Araç altını aydınlatan ve görüntüleyen aksamı tamamen koruma altındadır. Yağmur ve çamurdan etkilenmez. Kamerayı muhafaza eden cam yüzey yuvarlaktır ve kaplamalıdır. Kir tutmaz ve havayla temizlenir. Kasayı koruyan kapak pistonlarla rahatça kaldırılabilir. Kapak ağırlığı dayanım sebebiyle 100 kg'dan fazladır. Ayrıca dikeyde yere basan dikmeler vardır.

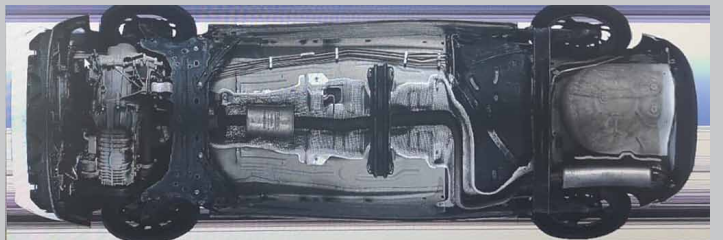
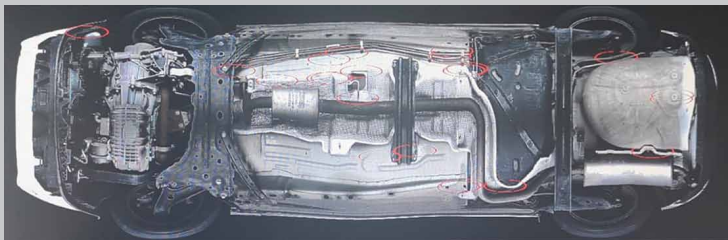


KAREL ZEMİN ÜSTÜ SİYAH-BEYAZ



KAREL ZEMİN ALTI SİYAH-BEYAZ/RENKLİ

Kamera Özellikleri	
Kamera tipi	LineScan
Resim çözünürlüğü	4096 piksel x ∞ (Araç uzunluğuna göre değişir)
Kamera çözünürlüğü	4096 x 2 piksel
Sensör tipi	CMOS
Piksel genişliği	7 µm
Renk	Siyah – Beyaz / Renkli
3 boyutlu tarama	-
Kasa Özellikleri	
Maksimum araç ağırlığı	Kara Yolları Trafik Yönetmeliği'ndeki en ağır tonajlı araçlara dahi dayanaklı (Dingil Grubu Başına 24 Ton)
Çalışma ısısı	- 30 C / + 85 C
Genişlik	1800 mm
Uzunluk	750 mm
Yükseklik	840 mm
Maksimum araç geçiş hızı	40 km/s
Kasa içi iklimlendirme	+
Kendi kendini temizleme	+
Kar, yağmur, çamur, tozdan etkilenmeme	+
El ile temizleme gerektirmeme(Ağır kirlerder bile)	+
Tamamen taşınabilir	-
Kolay montaj	-
Yazılım Özellikleri	
Araçların ekrana gelme süresi	< 1 sn
Araç görüntülerinin karşılaştırma süresi	< 4 sn
Otomatik karşılaştırma ve işaretleme	+
3 boyutlu karşılaştırma ve işaretleme	-
Rapor türleri	Word, Excel, PDF, Xps
Görüntü saklama kapasitesi	1 TB için 700000 resim
Merkezi yönetim / izleme	+
Kullanıcıdan izole, güvenli veri depolama	+
Dur-kalk ve beklemelerde kesintisiz görüntü	+
Sahte plaka kontrolü	+
Çoklu dil desteği	+
Harici plaka tanıma sistemi ile çalışabilme	+
Dış sistemlerle entegrasyon / SDK desteği	+
Yazılım kapalı iken taramaya devam etme	+
Yardımcı Ekipmanlar	
Plaka tanıma sistemi	Saha panosu
Sunucu bilgisayar	Su motoru
22' ekran	Kompresör
Kontrol panosu	Temizleme ünitesi



KAREL ZEMİN ÜSTÜ SİYAH-BEYAZ

Kamera Özellikleri	
Kamera tipi	LineScan
Resim çözünürlüğü	4096 piksel x ∞ (Araç uzunluğuna göre değişir)
Kamera çözünürlüğü	4096 x 2 piksel
Sensör tipi	CMOS
Piksel genişliği	7 µm
Renk	Siyah – Beyaz / Renkli
3 Boyutlu tarama	-
Kasa Özellikleri	
Maksimum araç ağırlığı	Kara Yolları Trafik Yönetmeliği'ndeki en ağır tonajlı araçlara dahi dayanaklı (Dingil Grubu Başına 24 Ton)
Çalışma ısısı	- 30 C / + 85 C
Genişlik	1800 mm
Uzunluk	750 mm
Yükseklik	840 mm
Maksimum araç geçiş hızı	40 km/s
Kasa içi iklimlendirme	+
Kendi kendini temizleme	+
Kar, yağmur, çamur, tozdan etkilenmeme	+
El ile temizleme gerektirmeme(Ağır kirlerder bile)	+
Tamamen taşınabilir	-
Kolay montaj	-
Yazılım Özellikleri	
Araçların ekrana gelme süresi	< 1 sn
Araç görüntülerinin karşılaştırma süresi	< 4 sn
Otomatik karşılaştırma ve işaretleme	+
3 boyutlu karşılaştırma ve işaretleme	-
Rapor türleri	Word, Excel, PDF, Xps
Görüntü saklama kapasitesi	1 TB için 700000 resim
Merkezi yönetim / izleme	+
Kullanıcıdan izole, güvenli veri depolama	+
Dur-kalk ve beklemelerde kesintisiz görüntü	+
Sahte plaka kontrolü	+
Çoklu dil desteği	+
Harici plaka tanıma sistemi ile çalışabilme	+
Dış sistemlerle entegrasyon / SDK desteği	+
Yazılım kapalı iken taramaya devam etme	+

İSTANBUL

T 0 212 355 48 00
F 0 212 275 40 01
istanbul@karel.com.tr

ANKARA

T 0 312 293 01 00
F 0 312 267 21 05
ankara@karel.com.tr

İZMİR

T 0 232 445 55 55
F 0 232 441 73 73
izmir@karel.com.tr

ANTALYA

T 0 242 323 13 13
F 0 242 323 09 83
antalya@karel.com.tr

BURSA

T 0 224 244 74 84
F 0 224 244 98 00
bursa@karel.com.tr

VAN

T 0 432 214 00 30
F 0 432 214 03 60
van@karel.com.tr

KAREL

www.karel.com.tr